

Drevené čelá, široké a úzke hliníkové rámy



- Výška korpusu KH 205–600 mm
- Šírka korpusu KB do 1800 mm
- **BLUMOTION** – jemné a tiché dovieranie vďaka tlmeniu
- **SERVO-DRIVE** – elektrická podpora pohybu
- Vyvážený komfort pohybu s plynulým dobehom
- Montáž bez použitia náradia
- Pevne dané umiestnenie zdvíhacích mechanizmov a upevnení čela
- Nastavenie čela v troch smeroch
- Jednoduché, plynulé nastavenie zdvíhacieho mechanizmu
- Integrované bezpečnostné riešenie
- Integrovaný plynulý obmedzovač uhla otvorenia



Webový kód – zadať do Konfiguratora výrobkov alebo kliknúť

DQHJFY

Faktor výkonu LF

Výška korpusu KH (mm) x hmotnosť čela FG vrátane dvojnásobku hmotnosti úchytky (kg)

V rozsahu prekrytia odporúčame silnejší zdvíhací mechanizmus!

V hraničných oblastiach jednotlivých zdvíhacích mechanizmov odporúčame urobiť skúšku dorazu!

Informácie o objednávaní

 Štandard SERVO-DRIVE1 Súprava zdvíhacích mechanizmov

Upevnenie predmontovanými systémovými skrutkami

Faktor výkonu LF	Uhol otvorenia OW ¹	Č. výrobku
420–1610	75°–107°	22K2310
930–2800		22K2510
1730–5200		22K2710
3200–9000		22K2910

Pozostáva z:

- 1 2 x Symetrický zdvíhací mechanizmus
Vrátane predmontovaných systémových skrutiek

Upozornenie

Max. hmotnosť čela 18 kg FG pri dvoch zdvíhacích mechanizmoch!
¹ Plynulé nastavovanie

1 Súprava zdvíhacích mechanizmov

Upevnenie skrutkami do drevotrieskových dosiek s dorazom

Faktor výkonu LF	Uhol otvorenia OW ¹	Č. výrobku
420–1610	75°–107°	22K2300
930–2800		22K2500
1730–5200		22K2700
3200–9000		22K2900

Pozostáva z:

- 1 2 x Symetrický zdvíhací mechanizmus
Vrátane integrovaného dorazu
– 8 x Skrutky do dreva Ø 4 x 35 mm

Upozornenie

Max. hmotnosť čela 18 kg FG pri dvoch zdvíhacích mechanizmoch!
¹ Plynulé nastavovanie

3 Súprava krytiiek

Farba	Materiál	Č. výrobku
SW HGR TGR	Plast	22K8000

Pozostáva z:

- 1 x Krytka vľavo
3b 1 x Krytka vpravo
3c 2 x Krytka s vyhlbeným logom Blum IN-G

3 Súprava krytiiek na SERVO-DRIVE

Farba	Materiál	Č. výrobku
SW HGR TGR	Plast	23K8000

Pozostáva z:

- 3a 1 x SERVO-DRIVE krytka vľavo
3b 1 x Krytka vpravo
3c 2 x Krytka s vyhlbeným logom Blum IN-G
3d 2 x Vysielač SERVO-DRIVE
3e 2 x Dištančný doraz Blum Ø 5 mm

4 Súprava upevnenia čela

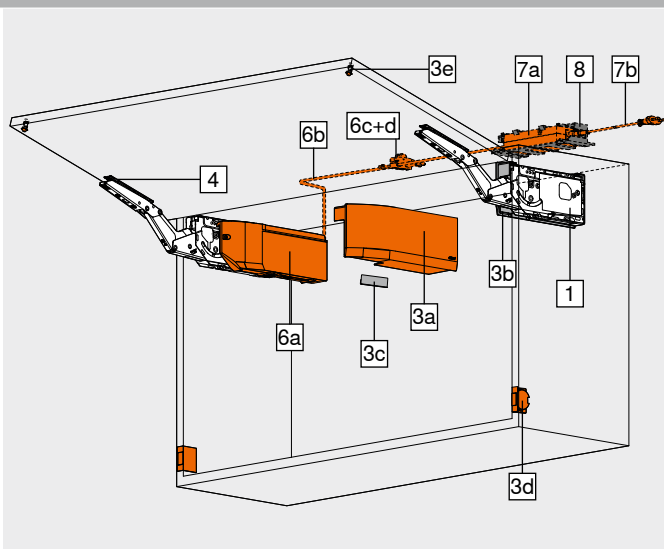
Vyhotovenie	Druh upevnenia	Č. výrobku
Drevené čelá a široké hliníkové rámy	¹ Skrutky	20S4200
Úzke hliníkové rámy	²	20S4200A

Pozostáva z:

- 4 2 x Upevnenie čela

¹ Na drevené čelá použite 4 skrutky do drevotriesky (609.1x100) z každej strany
Na široké hliníkové rámy používajte 4 skrutky do plechu so zapustenou hlavou (660.0950) z každej strany

² Vrátane 8 x samorezná skrutka do plechu so zapustenou hlavou – 660.0950

4 Upevnenie čela

Vyhotovenie	Druh upevnenia	Č. výrobku
Tenké čelá	EXPANDO T	20S42T1

EXPANDO T je vhodný na tenké čelá – pozri: upozornenie na strany

6 Súprava SERVO-DRIVE

Farba	Materiál	Č. výrobku
TGR	Plast	23KA000

Pozostáva z:

- 6a 1 x Pohonná servo jednotka
6b 1 x Rozvodný kábel SERVO-DRIVE, 1500 mm
6c 1 x Svorka
6d 2 x Kábová koncovka

Pri viac ako 3 zdvíhacích mechanizmoch odporúčame použiť 2 synchronizované pohonné servo jednotky

8 Držiak transformátora – montáž na stenu¹

Farba	Materiál	Č. výrobku
WGR	Plast	Z10NG120

Pozostáva z:

- 8 1 x Držiak transformátora – montáž na stenu

¹ Pre transformátor SERVO-DRIVE

Drevené čelá, široké a úzke hliníkové rámy



Webový kód – zadať do Konfiguratára výrobkov alebo kliknúť

DQHJFY

Informácie o objednávaní

7	Transformátor a sieťový kábel SERVO-DRIVE ⁴						
	Farba		SZ				
	Elektrická zástrčka	Trh ¹	Jazykový balík ²	Jazyk ³	Č. výrobku		
	E	Európa	A	DE EN FR IT NL	Z10NE04EA		
			B	DA EN FI NO SV	Z10NE04EB		
			C	EL EN HR SL SR TR	Z10NE04EC		
			D	EN ES FR IT PT	Z10NE04ED		
			E	CS HU PL SK	Z10NE04EE		
			F	BG ET LT LV RO RU UK	Z10NE04EF		
			I	EN	Z10NE04EI		
			A	DE EN FR IT NL	Z10NE04BA		
			B	GB	I	EN	Z10NE04BI
			H	IN	I	EN	Z10NE04HI
			I	IL	A	DE EN FR IT NL	Z10NE04IA
			K	AU	I	EN	Z10NE04KI
	N	CN	H	EN ZH KO	Z10NE04NH		
	R	KR	H	EN ZH KO	Z10NE04RH		
	S	BR	K	EN ES PT	Z10NE04SK		
	T	TW	H	EN ZH KO	Z10NE04TH		
	U	US CA	G	EN ES FR	Z10NE04UG		
	Z	JP	J	JA	Z10NE04UJ		
			ZA	I	EN	Z10NE04ZI	

Pozostáva z:

7a 1 x Transformátor SERVO-DRIVE

Výstupný kábel – dĺžka 2 m
Vrátane návodu na montáž a obsluhu

7b 1 x Sieťový kábel

Dĺžka 1.5–1.8m, vrátane zástrčky

¹ Názvy trhov podľa ISO 3166² Jazykový balík – návod na použitie³ Označenia jazykov podľa ISO 639⁴ Potrebné pri dvoch a viacerých pohonných servo jednotkách

Alternatíva k 7 | 8

	Sieťový adaptér so zástrčkou SERVO-DRIVE ⁵				
	Farba		SZ		
	Zástrčka ¹	Trh ²	Jazykový balík ³	Jazyk ⁴	Č. výrobku
	E	Európa	A	DE EN FR IT NL	Z10NA40EA
			B	DA EN FI NO SV	Z10NA40EB
			C	EL EN HR SL SR TR	Z10NA40EC
			D	EN ES FR IT PT	Z10NA40ED
			E	CS HU PL SK	Z10NA40EE
			F	BG ET LT LV RO RU UK	Z10NA40EF
	B	GB	A	DE EN FR IT NL	Z10NA40BA
	K	AU	I	EN	Z10NA40KI
	N	CN	H	EN ZH KO	Z10NA40NH
	U	US CA JP	G	EN ES FR	Z10NA40UG

Pozostáva z:

– 1 x Sieťový adaptér so zástrčkou SERVO-DRIVE

Vrátane kábla, 1120 mm (s rozvodným káblom SERVO-DRIVE predĺžiteľným na max. 2000 mm)

Vrátane návodu na montáž a obsluhu

¹ Podrobný zoznam krajín – pozri kapitolu Informácie² Názvy trhov podľa ISO 3166³ Jazykový balík – návod na použitie⁴ Označenia jazykov podľa ISO 639⁵ Vhodný len pre jednu pohonnú servo jednotku

Ďalšie kombinácie na objednávku

Príslušenstvo

–	Súprava rozvodný kábel SERVO-DRIVE ²		
	Farba	Dĺžka (m) ¹	Č. výrobku
	SZ	8	Z10K800AE

Pozostáva z:

6b 1 x Rozvodný kábel SERVO-DRIVE

6d 5 x Káblková koncovka

¹ Na skrátenie² Použiteľný ako rozvodný kábel, kábel nosníka a komunikačný kábel

–	Súprava svorka		
	Farba	Materiál	Č. výrobku
	SZ	Plast	Z10V100E.01

Pozostáva z:

6c 1 x Svorka

6d 2 x Káblková koncovka

–	Držiak kábla ¹		
	Farba	Materiál	Č. výrobku
	WS	Plast	Z10K0009

Pozostáva z:

– 1 x Držiak kábla

¹ Napr. na upevnenie rozvodného kábla SERVO-DRIVE

Farba		Farba	
HGR	Svetlosivá	TGR	Tmavosivá
IN-G	Brúsená nerezová – odliatok	WGR	Sivobiela
SW	Hodvábná biela	WS	Biela
SZ	Čierna		

Upozornenie na strany

Prehľad	45	Projektovanie – dištančný doraz Blum	49	Montáž, demontáž a nastavenie	
Systém upevnenia na tenké čelá – EXPANDO T	596	Projektovanie – vysieláč SERVO-DRIVE SERVO-DRIVE uno – zoznam krajín	49 732		
Odporúčania pre spracovanie a vylúčenie zodpovednosti – EXPANDO T	597	Služby spoločnosti Blum	602		
Príslušenstvo	68	Orientačné hodnoty hmotnosti čela FG (kg)	716		
Projektovanie	48	Strojárska smernica	711		
		Ďalšie technické informácie	708		
				Short-URL	
				www.blum.com/a170	